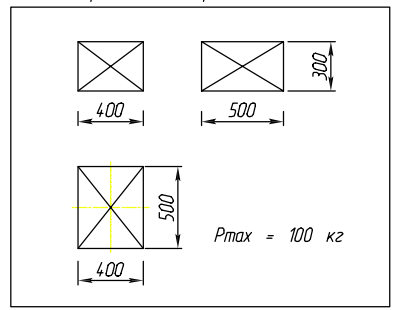


Емкость склада

Наименование единицы хранения	Кол-во
Единиц хранения	440

Единица хранения - Коробка



Изм.	Кол.уч.	Лист	№ док.	Подпись	Дата
ГИП					
Гл. спец.					08.07
Разраб.					08.07
Проверил					08.07
Утвердил					08.07
Н. контр.					

  
 105082, г. Москва, ул. Малая Почтовая, д.12 стр.1  
 тел./факс: +7 (495) 225-13-89  
 E-mail: info@kustnet-logistics.ru

Инв. N подл.	Подпись и дата	Взам. инв. N	Согласовано